

VBLED

Installationsanweisung

Art.Nr.:GF01S,GF01C,GF01W,GF02W,GF02C,GF02S

Sicherheitshinweise

Um eine korrekte Funktion und Sicherheit zu gewährleisten,

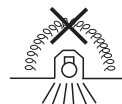
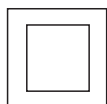
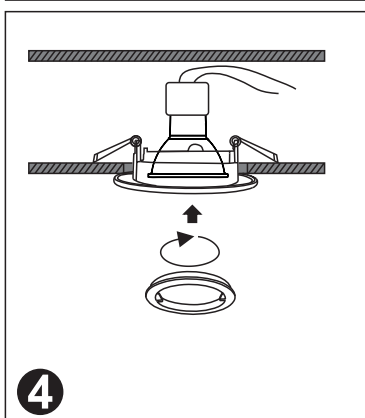
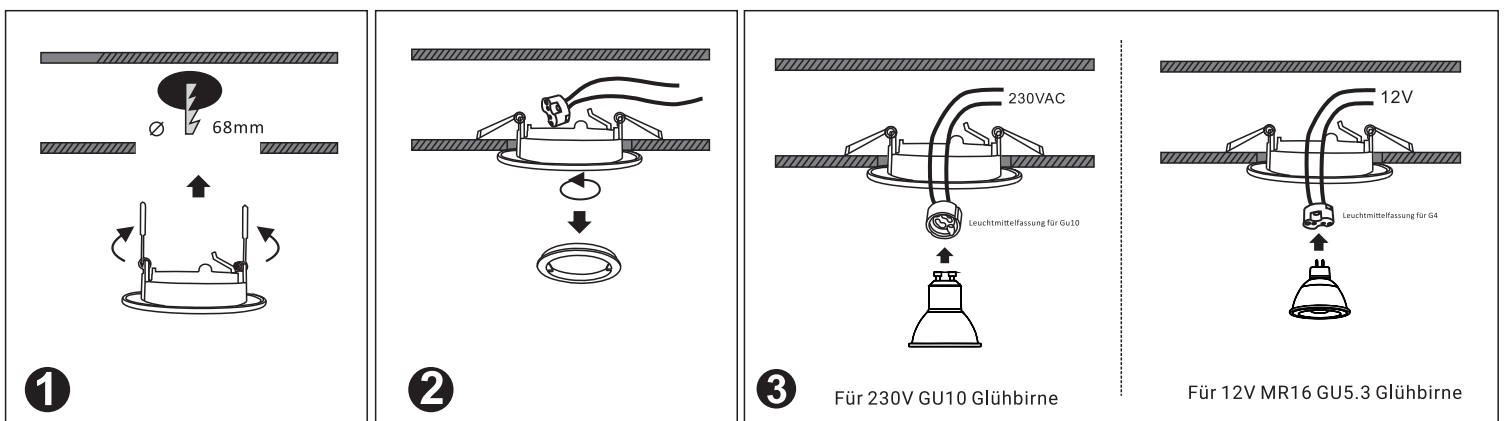
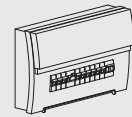
lesen und befolgen Sie bitte alle Anweisungen sorgfältig, bevor Sie das Produkt verwenden:

1. Schalten Sie die Stromversorgung vor der Installation oder vor den Wartungsarbeiten aus.
2. Installieren Sie keine Leuchte in der Nähe einer Wärmequelle.
3. Überschreiten Sie nicht die Nennwerte der Versorgungsspannung oder Stromstärke.
4. Die gesamte Verdrahtung und Installation der Leuchte muss den örtlichen und nationalen Verdrahtungsvorschriften entsprechen.
5. Legen Sie alle Teile auf einer glatten Oberfläche aus und vergewissern Sie sich, dass keine Teile fehlen, bevor Sie die Leuchte zusammenbauen.
6. Um Verletzungen oder Schäden an der Armatur zu vermeiden, vergewissern Sie sich bitte, dass die Stromkabel und Schrauben fest sitzen, bevor Sie den Strom anschließen.
7. Bitte bewahren Sie die Anleitung zum späteren Nachschlagen auf.
8. Bitte beachten Sie die IP-Schutzart (Schutzart) dieser Leuchte, wenn Sie den Installationsort wählen.

Einbauanleitung

WARNUNG

1. vor der Installation ausschalten.
2. erst nach vollständiger Installation und Prüfung des Stromkreises einschalten.
3. nur professionelle Elektriker für Installation und Wartung.



IP20

Barite International GmbH
Neidenburger Str.9
28207 Bremen, Germany
<https://support.barite.de>