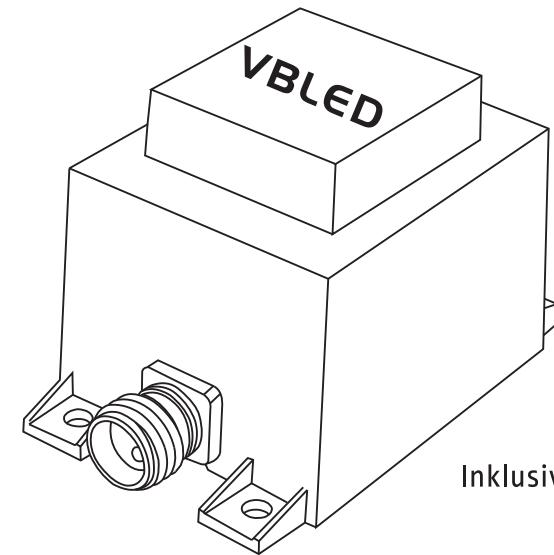
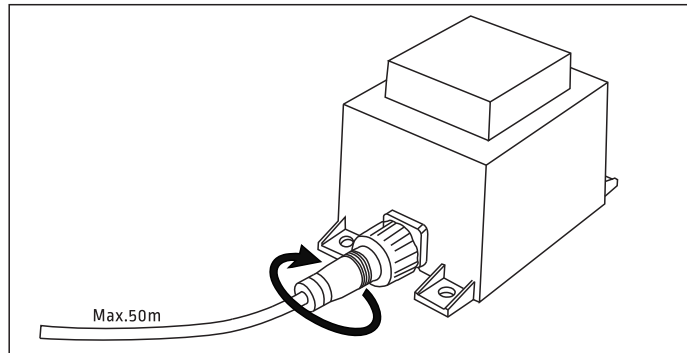
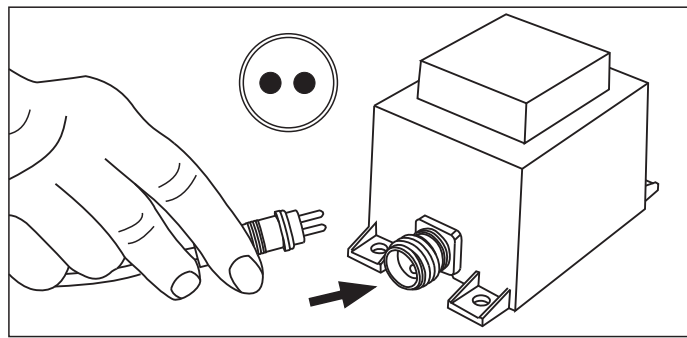


12-Volt-Außen-Transformator



Inklusive 1,9 m Kabel

ACHTUNG!

- Er kann im Innen- oder Außenbereich installiert werden, darf jedoch nicht vergraben oder in Wasser eingetaucht werden.
- Die Umgebungstemperatur für den Transformator beträgt -10 bis 40 °C.
- Der Lastdraht muss 18AWG oder dicker sein
- Die Lastspannung muss 12 VAC betragen und die Gesamlastleistung darf die maximale Ausgangsleistung nicht überschreiten.
- Die Last darf nicht kurzgeschlossen oder überlastet werden.

WARNING!

- It can be installed indoors or outdoors, but should not be buried or immersed in water.
- The ambient temperature for the transformer is -10 and 40 °C.
- The load wire must be 18AWG or thicker
- The load voltage must be 12VAC, and the total load power must not exceed the maximum output power.
- The load must not be short-circuited or overloaded.

 Kompatibel mit Gartus Stecksystem

Spezifikation

Artikelnummer	Eingangsspannung	Ausgangsspannung	Ausgangsleistung	IP Klasse	Produktgröße	Schutzklasse
42000	230 VAC	12 VAC	12W	IP67	80 x 48 x 52mm	II
42002	230 VAC	12 VAC	30W	IP67	93 x 57 x 59mm	II
42009	230 VAC	12 VAC	45W	IP67	93 x 57 x 70mm	II

VBLED

Barite International GmbH
Neidenburger Str.9 28207 Bremen, Germany
<https://support.barite.de>

GARTUS

CE



IP67