

# VBLED

## 1. Diese Anleitung...

beschreibt in Kurzform die Inbetriebnahme und Bedienung von LED-Leuchtmittel n. Bitte lesen Sie diese Anleitung vollständig durch und beachten Sie alle Sicherheitshinweise.

## 2. Sicherheitshinweise



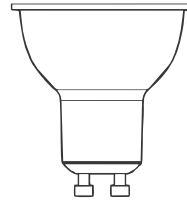
**Brandgefahr / Gefahr von Verbrennung und/oder Explosion.**

- ◆ Verwenden Sie niemals defekte oder beschädigte Leuchtmittel.
- ◆ Verwenden Sie die Leuchtmittel nur mit der zulässigen Nennspannung
- ◆ Die Leuchtmittel dürfen nicht mit Wasser oder anderen Flüssigkeiten in Kontakt kommen.
- ◆ Das Leuchtmittel kann im Betrieb heiß werden. Die Lichtquelle sollte nur bei getrennter Stromversorgung und nach ausreichender Abkühlung gewartet oder gewechselt werden.



**Die falsche Verwendung kann zu Personen- oder Sachschäden führen. Gefahren für Kinder und Tiere**

- ◆ Halten Sie Kinder und Tiere vom Verpackungsmaterial fern. Bei Verschlucken des Materials besteht Erstickungsgefahr.
- ◆ Kinder und Tiere dürfen nicht mit dem Produkt spielen.



## LED Leuchtmittel

Art.Nr.:23007WW

GU10 230V  
5 Wat Warmweiß  
NICHT DIMMBAR

Abstrahlwinkel: 60°  
IP Schutzklasse IP20  
Lichtstrom 450lm

## 3. Bestimmungsgemäße Verwendung

- ◆ Die LED Leuchtmittel dienen aussch ließlich Beleuchtungszwecken.
- ◆ Die Leuchtmittel können in handelsübliche n Lampen mit der passenden Fassung verwendet werden.
- ◆ Die Leuchtmittel dürfen nur in trockenen Innenräumen verwendet werden. Bei Einsatz in Feuchträumen, Bädern oder Außenbereichen muss der Einsatz in Gehäusen mit geeigneter Schutzklasse gewährleistet sein.
- ◆ Beachten Sie die Kennzeichnungen des jeweiligen Leuchtmittels. Verwenden Sie die Leuchtmittel nur mit der angegebenen Nennspannung. Beachten Sie auch die Zulässigen Umgebungstemperaturen gemäß Angabe auf der Verpackung.

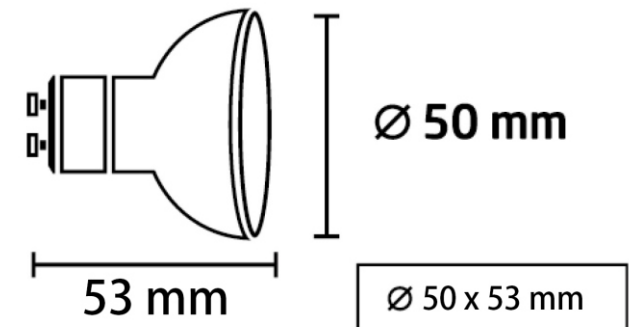
## 4. Inbetriebnahme

- 1) Die Lampe ausschalten, in welcher das Leuchtmittel verwendet werden soll .
- 2) Das Leuchtmittel in die Lampenfassung einsetzen.
- 3) Die Lampe einschalten. Das Leuchtmittel ist nun betriebsbereit.

## 5. Generelle Hinweise

### Nicht dimmbare Leuchtmittel:

Nicht dimmbare Leuchtmittel dürfen nicht in Schaltkreisen verwendet werden, in denen externe Dimmer zum Einsatz kommen.



Achten Sie darauf, Verpackungen nach den gültigen Richtlinien Ihrer Kommune fach-/ umweltgerecht zu entsorgen. Geräte, die mit der durchgestrichenen Abfalltonne gekennzeichnet sind, gehören nicht in den Hausmüll! Sie sind verpflichtet, diese an einer der kostenlosen Sammelstellen in ihrer Kommune abzugeben. Nähere Informationen erhalten Sie bei Ihrer Gemeindeverwaltung, dem zuständigen Rathaus oder einem lokalen bzw. regionalen Abfallentsorgungsbetrieb.



Barite International GmbH  
Neidenburger Str.9 28207 Bremen, Germany  
[Https://support.barite.de](https://support.barite.de)