

# VBLED

## Datenblatt & Bedienungsanleitung

Art.Nr.:41015

LED-Netzteil für 12 Vdc Konstantspannung  
0,5 A (6 W) max., IP20, Einbau-Installation, nicht-dimmbar  
Flackerfrei gemäß IEEE 1789

### Elektrische Daten

Nenneingangsspannung	220...240 Vac	
Eingangsspannungsbereich	198...264 Vac	
Eingangsspannungsbereich (DC)	176...280 Vdc	
Netzfrequenz	50/60 Hz	
Leistungsfaktor ( $\lambda$ )	$\geq 0,75$ C	Volllast, 230 Vac
Eingangstrom	0,08 A max.	Volllast, 198 Vac
Leerlaufverluste	$\leq 0,5$ W	
Einschaltstrom	10 A max.	
Schutzleiterstrom	$< 0,7$ mA	
Ausgangsspannung	12 Vdc	
Ausgangsstrom	0...0,5 A	
Nennausgangsleistung	6 W max.	
Effizienz	$\geq 75$ %	
Lebensdauer	$> 50.000$ h	
Dimmbar	Nein	

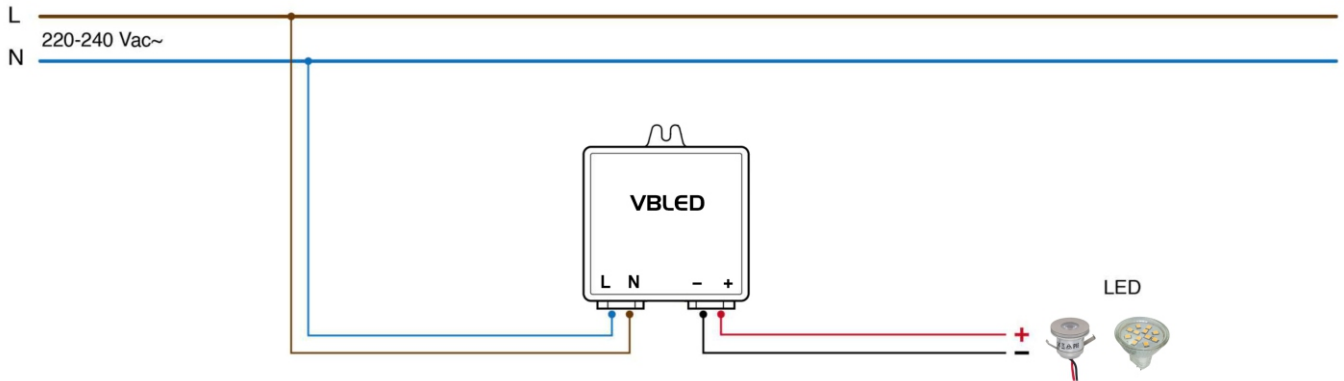
### Betriebsbedingung

Umgebungstemperatur ( $t_a$ )	-20...+45 °C	
Max. Oberflächentemperatur ( $t_c$ )	80 °C	
Zulässige rel. Luftfeuchte	20...90 %	
Schutzklasse	II	
Schutzart	IP20	

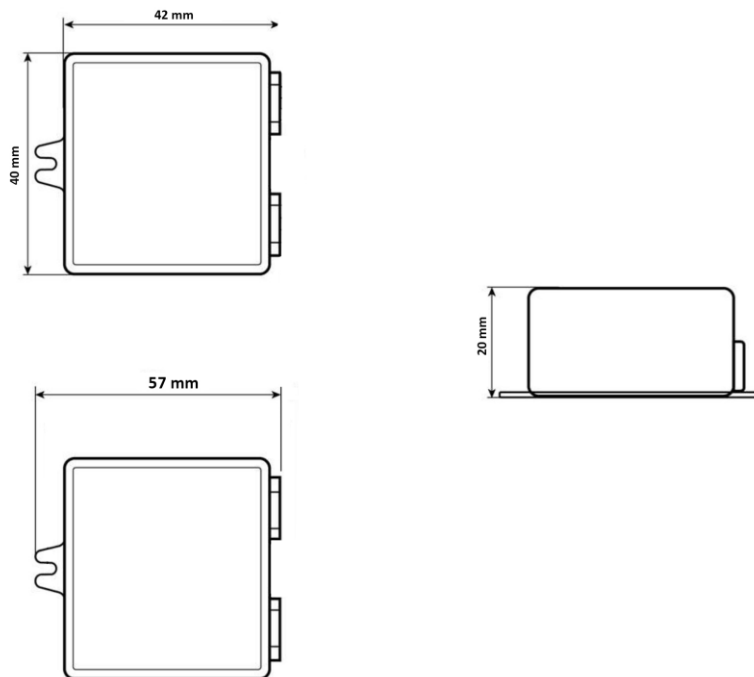
Normen	EN 61347-1, EN 61347-2-13 EN 62384, EN 55015, EN 61547 EN 61000-3-2, EN 61000-3-3	
Kennzeichen	CE,	
RoHS übereinstimmend	Ja	

# VBLED

## Anschlussplan



## Abmessung



Barite International GmbH  
Neidenburger Str.9 28207 Bremen, Germany  
<https://support.barite.de>