

# VBLED

## Datenblatt & Bedienungsanleitung

Art.Nr.:41029

LED-Netzteil für 350 mA Konstantstrom  
3...11 Vdc, 3,5 W, IP20, Einbau-Installation, nicht-dimmbar  
Flackerfrei gemäß IEEE 1789

### Elektrische Daten

Nenneingangsspannung	100...240 Vac	
Eingangsspannungsbereich	90...264 Vac	
Netzfrequenz	50/60 Hz	
Leistungsfaktor ( $\lambda$ )	$\geq 0,5$	Volllast, 230V
Eingangstrom	0,1 A max.	
Einschaltstrom	20 A max.	
Leerlaufverluste	$\leq 0,5$ W	
Ausgangsspannung	3-11 Vdc	
Ausgangsstrom	320-350 mA	
Nennausgangsleistung	0,875...3,5 W	
Effizienz	$\geq 68$ %	Volllast, 230V
Lebensdauer	> 50.000 h	
Dimmbar	Nein	

### Betriebsbedingung

Umgebungstemperatur ( $t_a$ )	-20...+50 °C	
Max. Oberflächentemperatur ( $t_c$ )	75 °C	
Zulässige rel. Luftfeuchte	10...90 %	
Schutzklasse	II	
Schutzart	IP20	

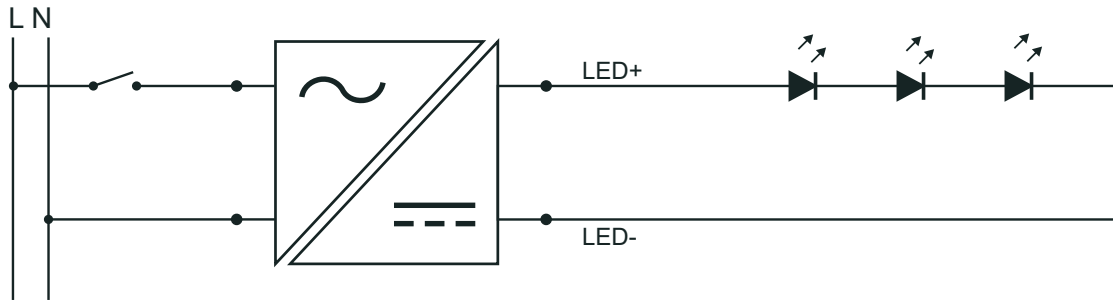
### Normen

Normen	EN 61347-1, EN 61347-2-13 EN 62384, EN 55015, EN 61547 EN 61000-3-2, EN 61000-3-3	
Kennzeichen	CE	
RoHS übereinstimmend	Ja	

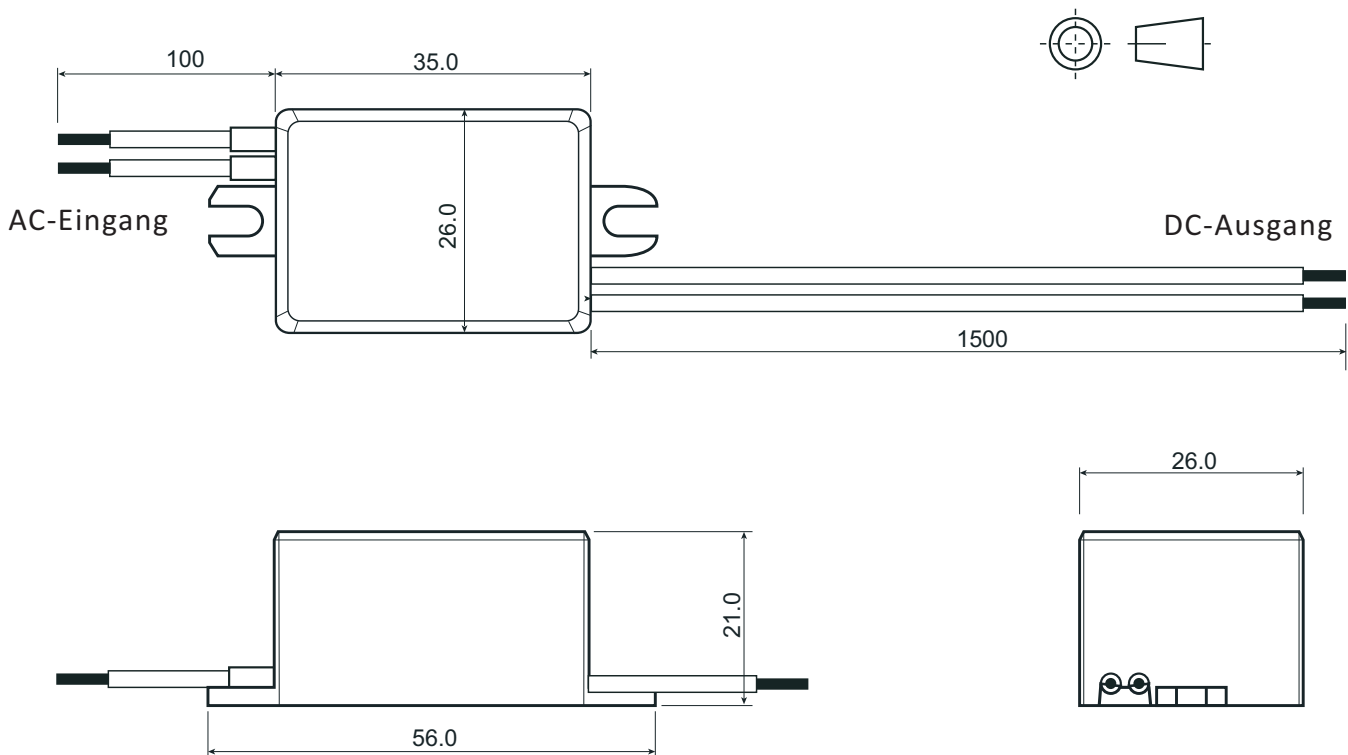
# VBLED

## Anschlussplan

für 1-3PCS 1W Mini Spots geeignet



## Abmessung



Barite International GmbH  
Neidenburger Str.9 28207 Bremen, Germany  
<https://support.barite.de>