

VBLED

Datenblatt & Bedienungsanleitung

Art.Nr.:41031

LED-Netzteil für 12 Vdc Konstantspannung
2,5A 30W max.,IP44, ultraflach, nicht-dimmbar
Flackerfrei gemäß IEEE 1789

Elektrische Daten

Nenneingangsspannung	200...240 Vac	
Eingangsspannungsbereich	180...264 Vac	
Netzfrequenz	50/60 Hz	
Leistungsfaktor (λ)	$\geq 0,8$	Volllast, 230 Vac
Eingangstrom	0,13 A max.	Volllast, 180 Vac
Leerlaufverluste	$\leq 0,5$ W	
Ausgangsspannung	12 Vdc	
Ausgangsstrom	2,5A	
Nennausgangsleistung	30W Max.	
Effizienz	≥ 85 %	Volllast, 230 Vac
Lebensdauer	> 30.000 h	Volllast, 230 Vac
Dimmbar	Nein	

Betriebsbedingung

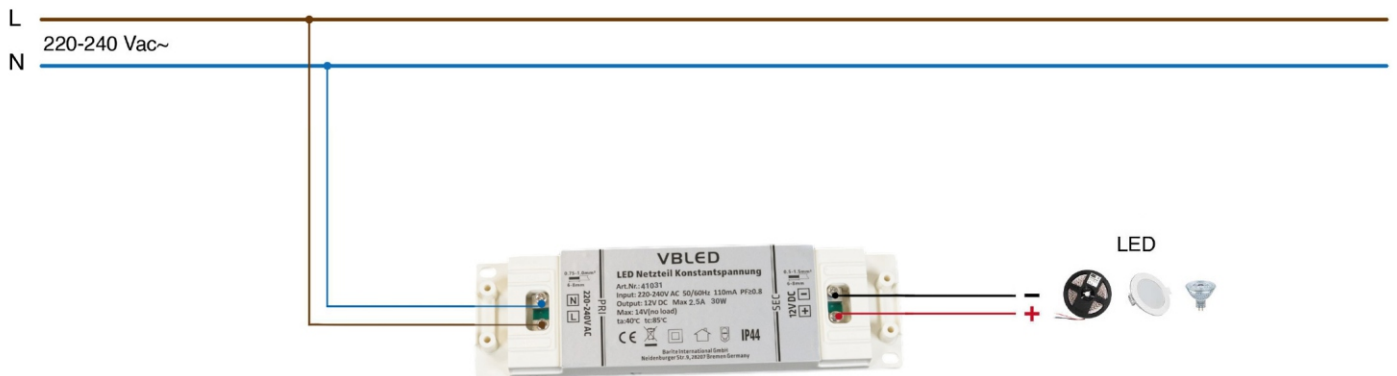
Umgebungstemperatur (t_a)	-20...+45 °C
Max. Oberflächentemperatur (t_c)	75 °C
Zulässige rel. Luftfeuchte	10...90 %
Schutzklasse	II
Schutzart	IP44

Normen

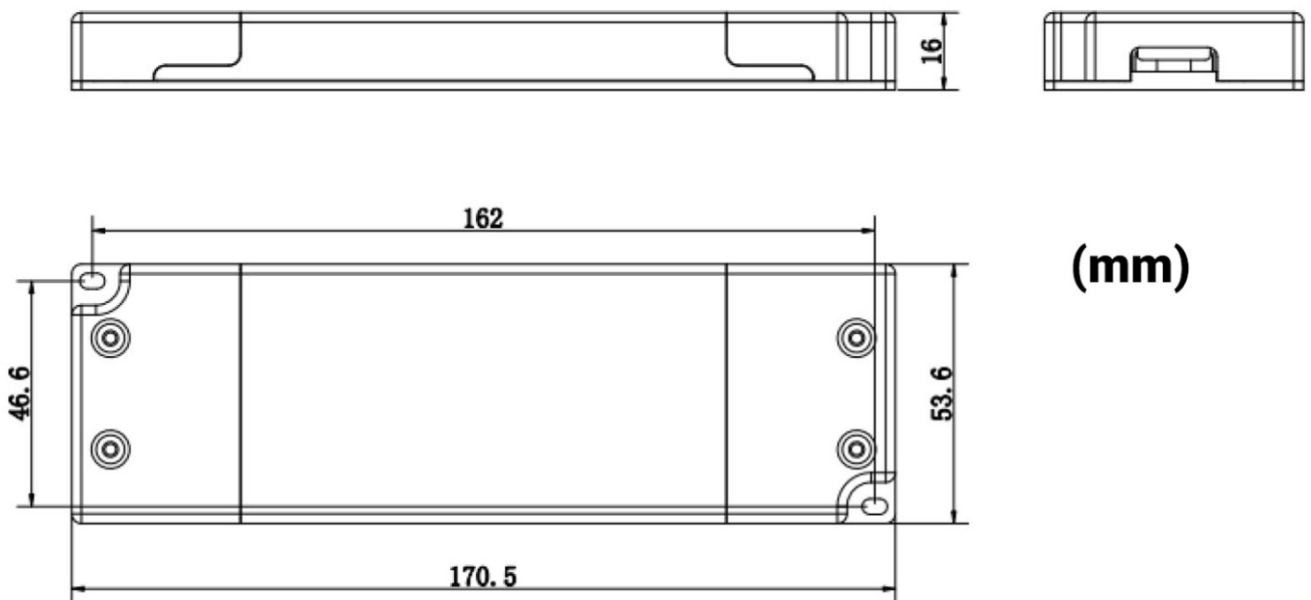
Normen	EN 61347-1, EN 61347-2-13 EN 62493, EN 55015, EN 61547 EN 61000-3-2, EN 61000-3-3
Kennzeichen	CE
RoHS übereinstimmend	Ja

VBLED

Anschlussplan



Abmessung



Barite International GmbH
Neidenburger Str.9 28207 Bremen, Germany
<https://support.barite.de>